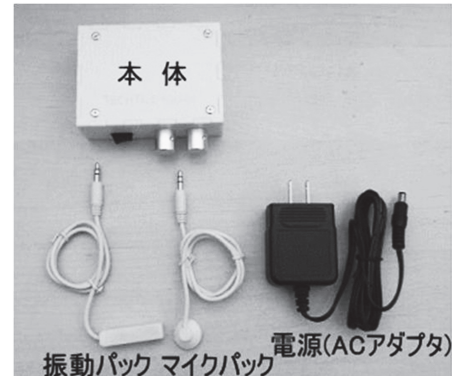


● 製品紹介

アイスマップ株式会社

TECHTILE toolkit V3 テクタイルツールキット ～触感を伝える～

伊藤一男



TECHTILE toolkit V3

1. はじめに

TECHTILE toolkit は、慶應義塾大学大学院メディアデザイン研究科・館研究室、JST-CREST“さわれる情報環境”プロジェクト、慶應義塾大学 SFC 環境情報学部算研究室、山口情報芸術センター (YCAM Interlab) が、デジタル触感表現をより多くのクリエイターの手へ広げ、その可能性を皆で議論・共有していくために開発された触感表現ツールです。(TECHTILE プロジェクトの詳細は、<http://www.techtile.org> を参照してください。)

弊社はこの TECHTILE toolkit の基板を受託開発し V2 として 2012 年納品し、TECHTILE プロジェクトが全国各地で開催した触感ワークショップなどで数多く使用されました。

2014 年 4 月、これまでのシングルチャンネルから 2 チャンネル化、USB オーディオ回路の 1 チップ化などを改良し、振動パック、マイクパックも加えた TECHTILE toolkit フルバージョンを V3 として販売を開始しました。

2. TECHTILE toolkit V3 の構成

TECHTILE toolkit V3 は以下で構成されています。

- (1) 本体 1 台
- (2) マイクパック 1 個
- (3) 振動パック 1 個
- (4) 電源 AC アダプタ 1 台

本体には高性能 D 級アンプが搭載されており、外形

の大きさは 102 mm × 72 mm × 32 mm、AC アダプタで電源を供給します。2ch のマイクパック入力、振動パック出力が可能です。

マイクパックから触感を入力し、振動パックに触感を出力します。振動パックにはリニア型振動子が入っています。

また、USB から触感データ (音変換データ) を入力し振動パックに出力することができます。

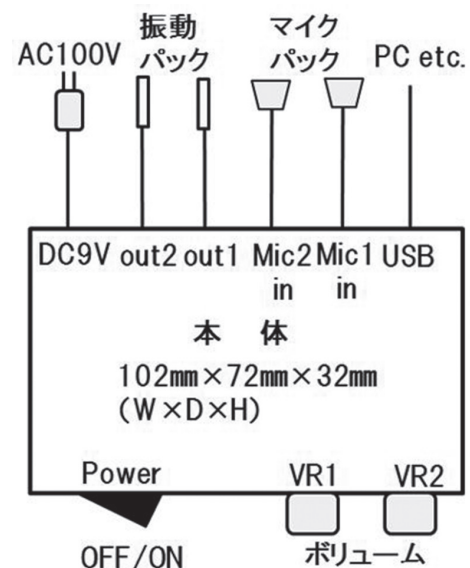
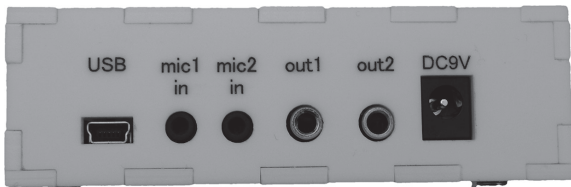


図 1 TECHTILE toolkit V3



正面



背面

図 2 TECHTILE toolkit V3

3. TECHTILE toolkit V3 の製品の種類

TECHTILE toolkit V3 には TECHTILE プロジェクト仕様のオリジナル版と基本性能は同じでケースの色を変えたカラー版があります。カラー版は Black, Blue, Green, Red の 4 種類があります。



オリジナル版



カラー版(Black)



カラー版(Blue)



カラー版(Green)



カラー版(Red)

図 4 TECHTILE toolkit V3 の種類

4. TECHTILE toolkit の今後

TECHTILE toolkit V3 に搭載している D 級アンプは既に製造中止となっており、在庫はあるものの、市中からの入手が難しい状況となってきているのが現状です。

現状の D 級アンプに替わる次世代 D 級アンプを搭載し、小型化した TECHTILE toolkit Mini(仮称)を製作・評価中であり、TECHTILE プロジェクトの評価、承認をもって販売を開始する予定です。



現状
TECHTILE toolkit V3

評価中
TECHTILE toolkit Mini(仮称)

図 5 .TECHTILE toolkit Mini

【連絡先】

会社名：アイスマップ株式会社
 担当者：伊藤一男
 所在地：千葉県八街市大関 264-149
 電話：050-3014-6670
 E-Mail：info@ismap.co.jp
 URL：http://www.ismap.co.jp